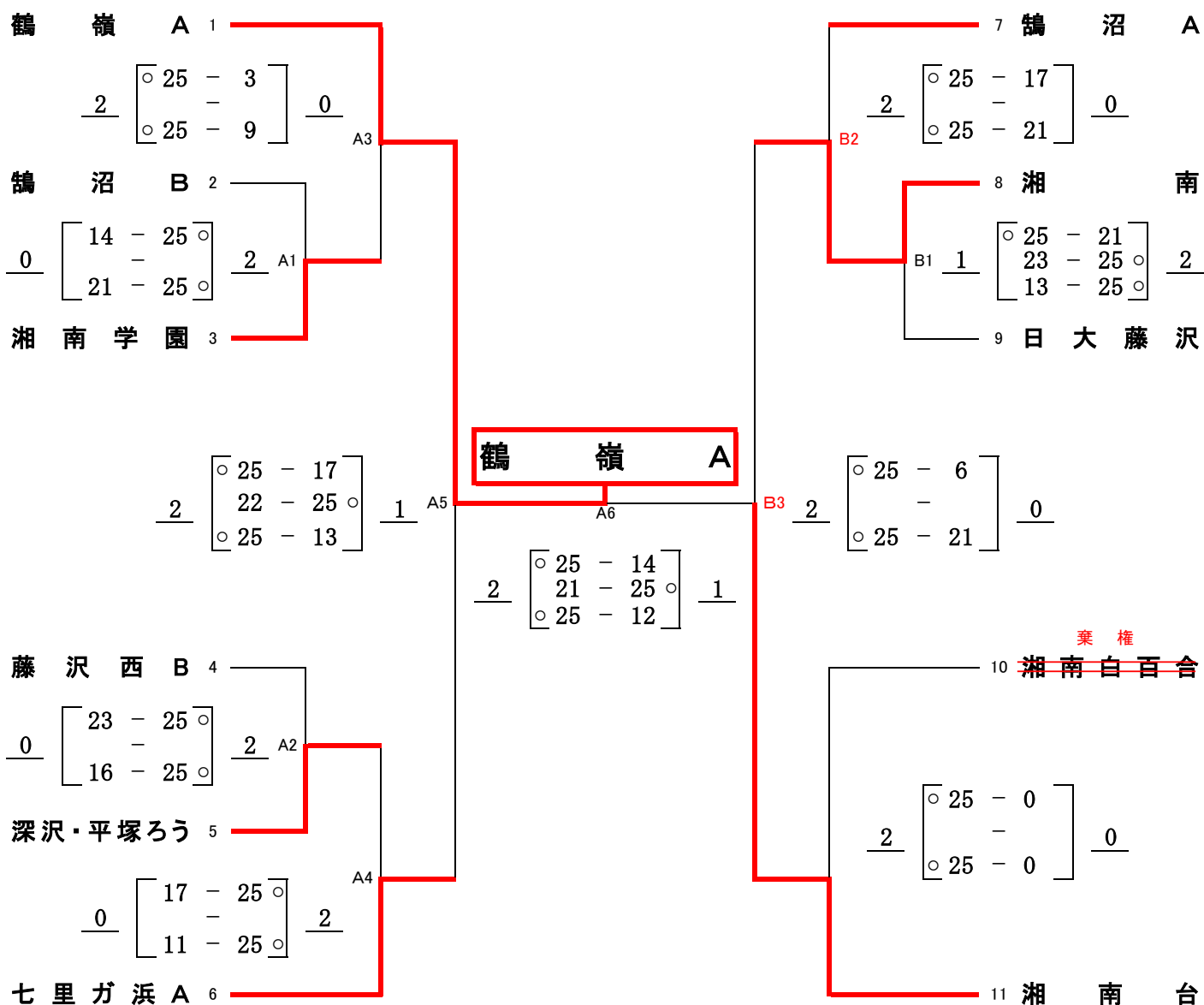


令和3年度 湘南地区高等学校バレーボール秋季大会
【女子】

日程： 令和3年10月3日(日)
集合時間： 連絡事項を確認してください。
会場： 鶴嶺高等学校(A, Bブロック)



令和3年度 湘南地区高等学校バレーボール秋季大会
【女子】

日 程 : 令和3年10月3日(日)
 集合時間 : 連絡事項を確認してください。
 会場 : 大船高等学校(C, Dブロック)

